

ALCOMA AL80GE

1,25 Gbps
70 / 80 GHz

70 / 80 GHz | 1,25 Gbps

Включва

- ▲ E-band 71-76 / 81-86 GHz
- ▲ Пълн дуплекс Gigabit Ethernet 1.25 Gbps
- ▲ Избираем Gigabit Ethernet оптичен/електрически интерфейс
- ▲ Типична дължина трасе 5 км за 99.99% отказоустойчивост
- ▲ Ниска латенция < 8 μs
- ▲ Джъмбо пакети до 10 240 байта
- ▲ Дизайн за външна инсталация заедно с 0.3 / 0.6 м антени
- ▲ Пълна защита от пренапрежение

Мениджмънт

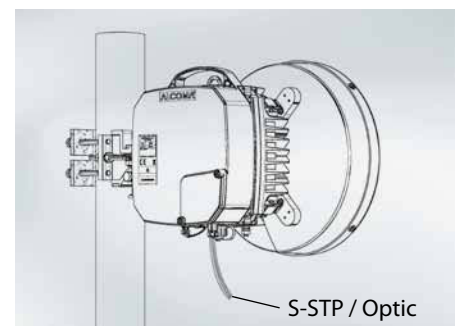
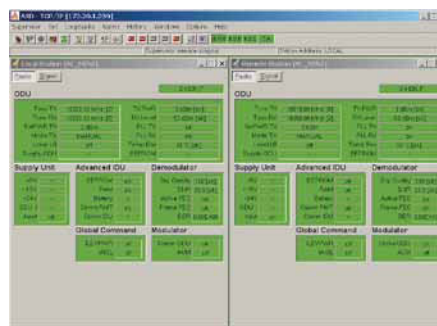
- ▲ Собствена система за управление на мрежата ASD
- ▲ SNMP протокол
- ▲ WEB интерфейс
- ▲ SQL база данни
- ▲ Независим канал за диагностика
- ▲ Софтуеърно конфигуриране
- ▲ Възможна 1+1 конфигурация

Приложения

- ▲ WiMAX / LTE / 4G
- ▲ Local/Metropolitan/Wide area networks
- ▲ Разпространение на ТВ сигнал
- ▲ Замяна на оптични кабели

Защитена терминална кутия

- ▲ Защита от пренапрежение
- ▲ Възможност за монтаж на DIN шина TS 35
- ▲ Възможност за инсталация в шкаф
- ▲ Възможност за съединяване и инсталация до три кутии в стандартно 1 U на 19" шкаф



ALCOMA

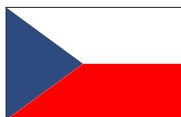
ALCOMA AL80GE

1,25 Gbps
70 / 80 GHz



General	AL80GE
Frequency Band (GHz)	71–76 / 81–86 GHz
Channel Spacing	6 channels
Modulation	DBPSK
RF Interface	FDD
Data Rate total/user (Mbps)	1,250 / 1,150 full duplex
Latency (µs)	< 8
System Configuration	1+0, 1+1
Radio	
Transmit Power Output max. (dBm)	+20 dBm
Frequency Stability	< ±10 ppm
Forward Error Correction	Reed-Solomon
RX Sensitivity BER=10 ⁻⁶ (dBm)	-63 dBm
User Interface	
Standards Compliance	IEEE 802.3z
Interface	2x 100Base-TX / 2x 1000Base-T, connector RJ-45 VLAN packets up to 10,240 bytes Auto Negotiation, or manual setting 1000 / 100 / 10 Full / Half Duplex, Flow Control, Auto MDIX, Master / Slave
Option	fiber optic 1000Base-SX or 1000Base-LX
Management	
	Diagnostic channel with Ethernet/RS-232 interface Proprietary Network Management System ASD SNMP protocol ver. 1
Antennas	
0.3m Gain (dB)	48 dB
0.6m Gain (dB)	52 dB
Polarization	Vertical / Horizontal
Power supply	
=48 V	power consumption up to 45 W
Operating Temperature	
ODU	-33 to +55 °C
Overvoltage Protected Terminal Box	-5 to +50 °C
Dimensions and Weight	
Dimensions Width × Height × Depth	25,5 × 30,9 × 17,5 cm
Weight	6,4 kg

ver. 110216



3a ALCOMA

ALCOMA spol. s.r.o. е водещ разработчик и производител на микровълново радиорелейно оборудване в Република Чехия. Компанията е основана през 1993. Цялата продукция се произвежда в нашата фабрика в Прага.

boris.bonev@alcoma.cz | www.alcoma.eu

ALCOMA